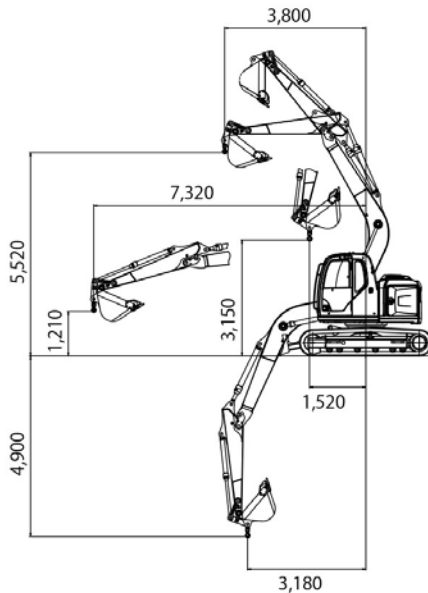




メーカー名	コベルコ建機	
型式	SK135SR-2	
名称	バックホー0.45後小広幅クレーン	
●主な仕様		
標準バケット容量	m ³	0.5
バケット幅	mm	1,000 (サイドカッタ無し 900)
運転質量 (標準機)	kg	13,800
エンジン型式	三菱DO4FR-KDP2TAAC	
燃料タンク容量	ℓ	200
●作業範囲		
最大掘削半径	mm	8,340
最大掘削深さ	mm	5,520
最大掘削高さ	mm	9,190
最大ダンプ高さ	mm	6,740
最大垂直掘削深さ	mm	4,890
NETIS登録	CG-100015-V KK-100065-V	

単位は国際単位系のSI単位表示で()内は従来表示です。

■作動範囲図
(単位: mm)



ハイリーチクレーン仕様 SK135SR -2

本体型式	SK135SR [LC] -2	
標準バケット容量 (山積)	m ³	0.5 (旧JIS 0.45)
最大吊り 定置吊り	t×m	2.9×3.5
最大吊り 走行吊り	t×m	1.4×3.5
旋回速度	min ⁻¹ {rpm}	6.0 {6.0} (クレーンモード時)
走行速度	km/h	2.7 (クレーンモード時)

■定格総荷重(フック質量 12.5k g) (単位: t)

本体型式	SK135SR [LC] -2	
作業半径	定置吊り	走行吊り
2.5~3.0 m	2.9	1.4
3.5m	2.9	1.4
4.0m	2.5	1.2
4.5m	2.0	1.0
5.0m	1.7	0.8
5.5m	1.5	—
6.0m	1.3	—
6.5m	1.1	—
7.0m	1.0	—
7.3m	0.9	—

※吊り荷走行作業は1速を使用してください。
※クレーン作業に際しては取扱説明書に記載された注意事項を遵守してください。